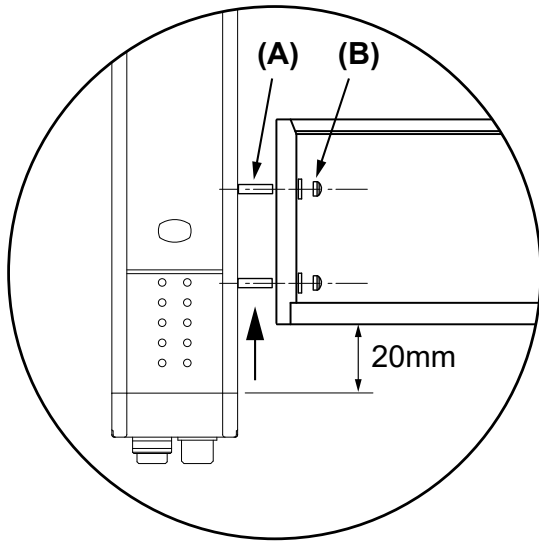


## MONTAGGIO BRACCETTI MZ T2X TRX H MZ T2X TRX H ARMS MOUNTING

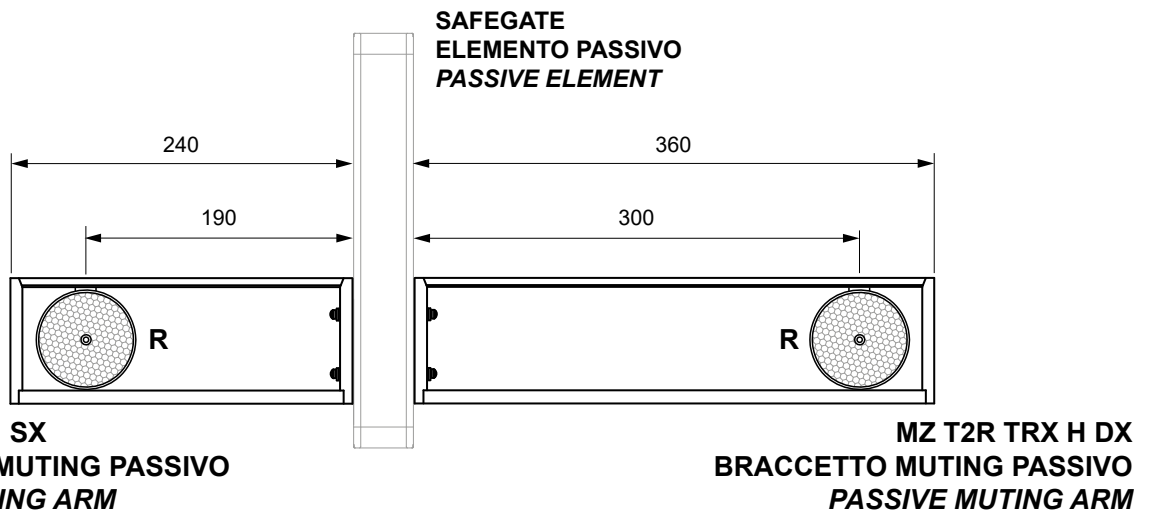
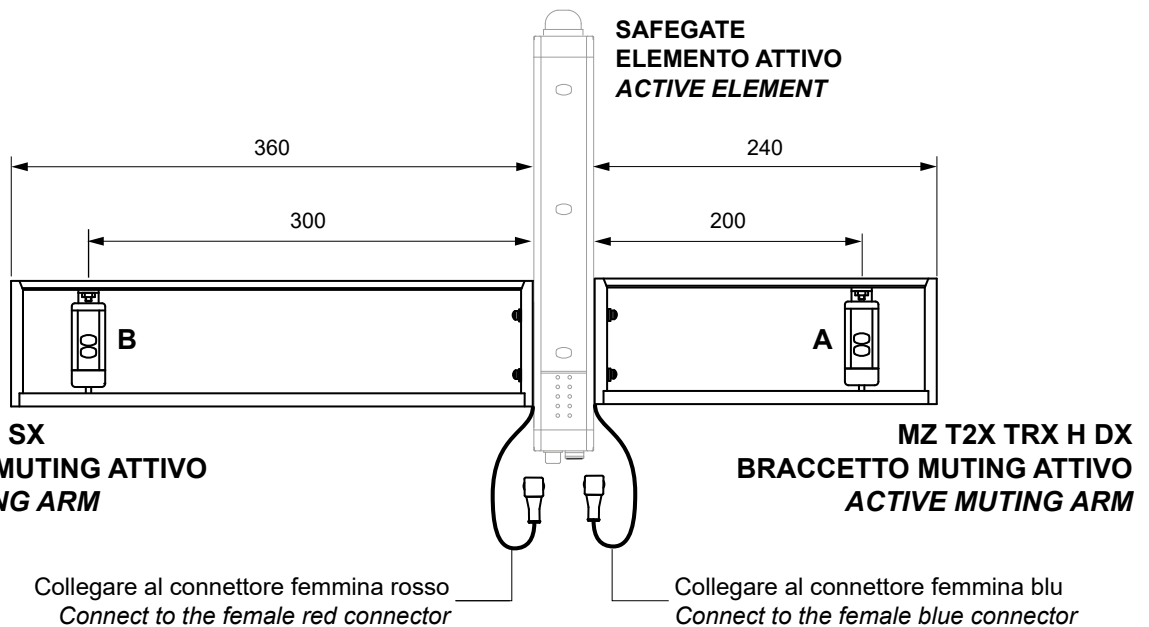


**Eeguire il montaggio dei braccetti tramite gli appositi fissaggi.**

- Posizionare l'inserto M5x20 (A) nel binario della barriera
- Regolare il braccetto all'altezza desiderata (consigliata in figura)
- Serrare il dado cieco (B) per completare il fissaggio

**Mount the arm using the appropriate fixings components**

- Place the M5x20 insert (A) in the barrier rail
- Adjust the arm at the desired height (recommended in picture)
- Tighten the nut (B) to complete the assembly



8541366 - rev.0 - 04/06/2020

## ALLINEAMENTO SENSORI / SENSORS ALIGNMENT

→ *I braccetti MZ T2X TRX H vengono venduti in modalità LX (sensori incrociati).*

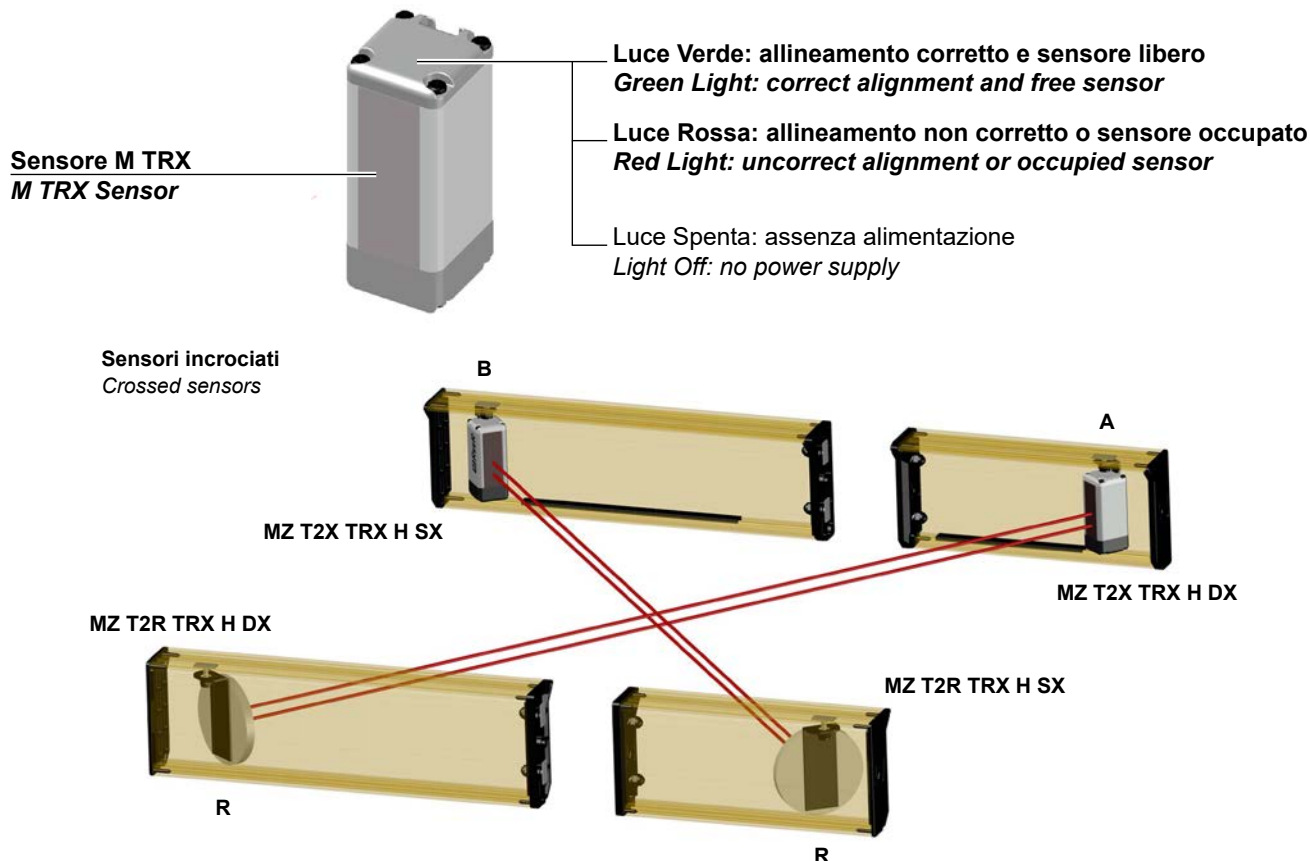
Al fine di garantire un corretto allineamento dei sensori M TRX:

- Allentare il dado di bloccaggio della fotocellula e ruotare il sensore fino a raggiungere l'allineamento ottimale con il riflettore, segnalato dalla luce nel tappo con colore verde (vedere figura sotto).
- Chiudere il dado di bloccaggio.

→ *The MZ T2X TRX H arms are sold in LX mode (crossed sensors).*

In order to guarantee the correct alignment of the M TRX sensors:

- Loosen the locking nut of the photocell and rotate the sensor until reaching the optimal alignment with the reflector, that is reported with green light at the top of the sensor (see picture below).
- Close the locking nut.



### CARATTERISTICHE TECNICHE - TECHNICAL FEATURES

Portata utile / Working range	m	1...5	
Uscite / Outputs		PNP - 100mA - @ 24VDC	
Consumo max / Power consumption	W	0,2 (singolo M TRX) / (each M TRX)	
Sensori optoelettronici integrati / Opto-electronic integrated sensors		2 sensori M TRX incrociati (logica-T) con riflettori alta portata 2 M TRX crossed sensors (T-logic) wuth high range retroreflectors	
Temperatura di funzionamento / Working temperature	°C	-30...55	
Grado di protezione / IP rating		IP 65	
Lunghezza / Lenght	mm	lungo / long	360
		corto / short	240
Sezione / Section (h x p) / (h x d)	mm	105 X 50	